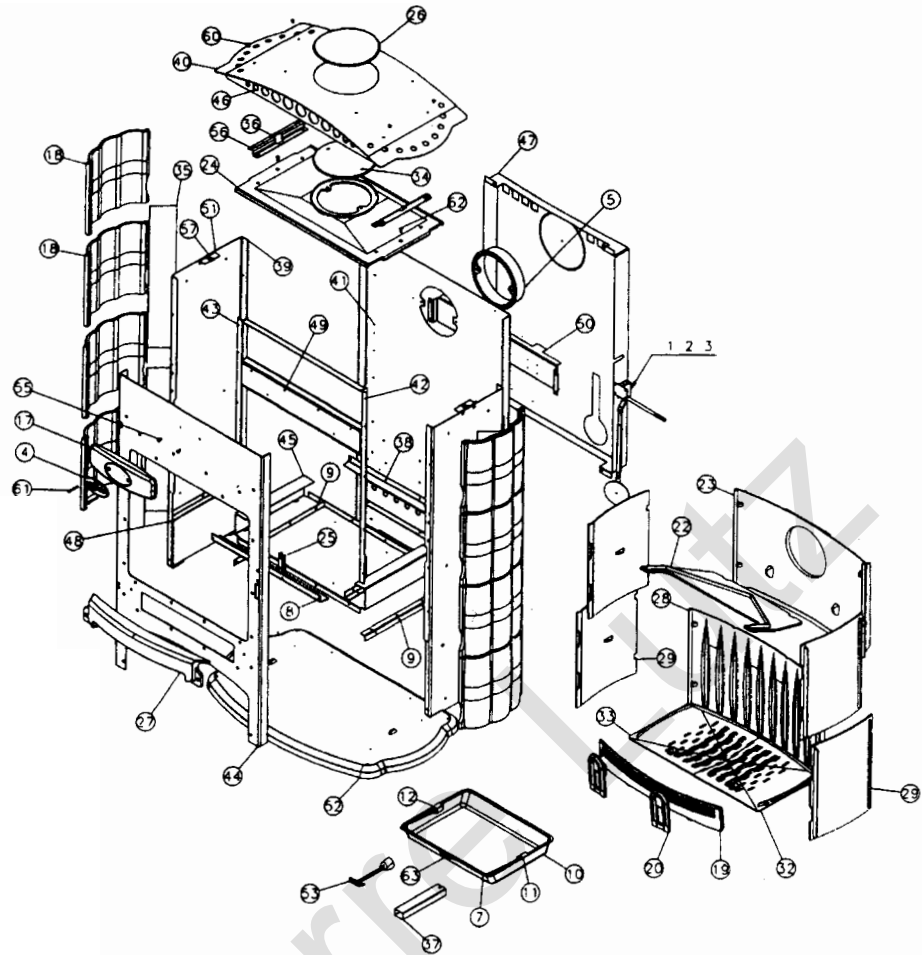


# 364124 Brulhaut porte plate



N°	N <sup>m</sup>	Désignation	Codif.	N°	N <sup>m</sup>	Désignation	Codif.
1	1	3101 AA thermostat bras réglabe	00001306873	34	1	364102 F trappe de nettoyage	14230 364102
2	1	3101 AA thermostat corps	00001306873	35	4	364102 T cale côté extérieur	12350 364102
3	1	3101 AA thermostat levier clapet	00001306873	36	2	364102 T cale couvercle	11241 364102
4	1	3123 F écusson	18501 3123	37	1	364102 T clé de manœuvre	14144 364102
5	1	3168 F buse	24312 3168	38	1	364102 T conduit air	10317 364102
6	1	3199 AA vis épaulement	19250 3199	39	1	364102 T côté intérieur	10404 364102
7	1	3260 AF anse tiroir cendres	13330 3260	40	1	364102 T couvercle	11201 364102
8	1	3260 T équerre de façade	12145 3260	41	1	364102 T derrière	12401 364102
9	4	3260 T joint fond	12255 3260	42	1	364102 T équerre joint façade droite	12089 364102
10	1	3260 T tiroir cendres	13315 3260	43	1	364102 T équerre joint façade gauche	12088 364102
11	1	3260 T tourillon droit anse	13381 3260	44	1	364102 T façade	12101 364102
12	1	3260 T tourillon gauche anse	13382 3260	45	1	364102 T fond	12205 364102
13	2	364101 F chape porte foyer	12867 364101	46	1	364102 T fronton	12112 364102
14	1	364102 AA ficelle réfractaire	18690 364102	47	1	364102 T plaque de protection	12420 364103
15	1	364102 AF ficelle tressée porte foyer	18855 364102	48	2	364102 T plaque de protection socle	12260 364102
16	1	364102 AF ficelle tressée verre réfractaire	18826 364102	49	1	364102 T renfort façade	12175 364102
17	1	364102 AF fronton	12112 364102	50	1	364102 T support thermostat	14477 364102
18	8	364102 AF panneau décor côté	11352 364102	51	2	364103 T patte de fixation dessus	11160 364103
19	1	364102 F chenet	10306 364102	52	1	364106 F socle	12215 364106
20	2	364102 F clenche grille devant	10315 364102	53	1	3720 F clé à crochet	14101 3720
21	1	364102 F conduit supérieur air	14173 364102	54	6	660101 T fixe vitre	12071 660101
22	2	364102 F déflecteur	30131 364102	55	2	AA écrou M5 euroset	9408 2517
23	1	364102 F derrière foyer	30130 364102	56	4	AA écrou rapid nut 0955 M5 (2mm)	00001304496
24	1	364102 F dessus	31101 364102	57	2	AA écrou rapid nut 0956 M6	00001305442
25	1	364102 F loquet de fermeture	10848 364102	58	1	AA goupille cannelée 6 x 40	00001305127
26	1	364102 F obturateur dessus	11154 364102	59	1	AA rivet acier TR 6 x 40	00001305507
27	1	364102 F pare cendres	13306 364102	60	4	AA vis poëlier M5 x 10	00001306969
28	1	364102 F plaque décor	12422 364102	61	2	AA vis poëlier M5 x 40	00001307697
29	4	364102 F plaque foyer	10164 364102	62	2	AA vis TF M6 x 16	00001305965
30	1	364102 F poignée foyer	12878 364102	63	1	naïlle tiroir CH PHILIPPE	
31	1	364102 F porte foyer	12861 364102				
32	1	364102 F support foyer droit	10368 364102				
33	1	364102 F support foyer gauche	10369 364102				

**Éclaté BRULHAUT réf. 364104 / 364105 / 364107 / 364109 / 364124 - Porte plate  
BRULHAUT double face réf. 364113 porte plate**

N°	Nbre	Désignation	Codif.
1	1	AA vis épaulement	00001307191
2	2	3260 AF joint plat autocollant largeur verre	18841 3260
3	2	364101 F chape porte foyer	12867 364101
4	1	364102 F poignée foyer	12878 364102
5	1	364104 AA verre réfractaire	00001307618
6	1	364104 AF ficelle tressée porte foyer	18855 364104
7	1	364104 AF ficelle verre réfractaire	18816 364104
8	1	364104 F porte foyer	12861 364104
9	1	364104 T conduit supérieur air	14173 364104
10	1	364104 T élément applique inférieur	12819 364104
11	4	660101 T fixe vitre	12071 660101
12	1	AA goupille cannelée 6 x 40	00001305127
13	1	AA rivet acier TR 6 x 40	00001305507

